

Appareils  
complets

# VSpace 4



**SODIMAS**<sup>®</sup>

ascenseurs

*Maintenant disponible :*  
*- En monophasé ou triphasé*  
*- Avec ou sans local de machine*



# VSpace 4

	VSpace 4.....	4
	Une expérience et un savoir-faire français au service de l'accessibilité .....	5
	Un encombrement minimum pour un maximum d'espace en cabine .....	5
	Une disponibilité renforcée pour temps d'attente réduit.....	6
	Un déplacement en toute confiance.....	6
	Un confort acoustique reconnu .....	7
	Une consommation énergétique optimisée .....	7
	Des solutions technologiques brevetées .....	7
	Un temps de montage réduit au maximum .....	8
	Une maintenance facilitée .....	8
	Caractéristiques .....	10
	• Caractéristiques techniques.....	10
	• Schémas d'implantation.....	11
	• Dimensions cabine - Portes battantes et pliantes.....	12
	• Dimensions cabine - Portes auto 2 vtx télescopiques.....	13
	• Dimensions cabine - Portes auto 4 vtx ouverture centrale .....	14



Dernier né de la gamme, le VSPACE 4 dans sa conception permet de respecter les exigences liées au bâtiment par une intégration parfaite dans une cage d'escalier, le long d'une façade ou dans des espaces tels que des placards, des locaux sanitaires, etc. ...). Le VSPACE4 rend désormais possible l'installation d'un ascenseur, dans les dispositions les plus complexes, qui autrefois était irréalisable. Le bâtiment ainsi revalorisé, il permet de financer tout ou partie de l'investissement pour devenir accessible à une majorité d'usagers quel que soit leur âge.

# VSpace 4



## Une expérience et un savoir-faire français au service de l'accessibilité

Forte d'une expérience de plus de 40 ans au service des clients utilisateurs, SODIMAS a rassemblé autour du VSpace 4, toute son expérience et son savoir-faire pour créer une gamme d'ascenseurs dédiée aux bâtiments existants. Sans local de machine, il est conçu et fabriqué spécialement pour les bâtiments existants et peut s'implanter dans les espaces les plus réduits.



## Un encombrement minimum pour un maximum d'espace en cabine

Fabriqué sur mesure en fonction du vide libre disponible de la gaine, c'est l'ensemble de la gamme VSpace qui seule permet d'implanter la cabine la plus grande sur le marché de l'ascenseur. Le VSpace 4, va encore plus loin avec son volume de gaine réduit → Un espace de 100 mm entre la cabine et les parois de la gaine, une profondeur cuvette de 150 mm et une hauteur au dernier niveau à 2 500 mm. Les caves ou parties communes ne sont pas impactées. Un système breveté et conforme à la Directive Ascenseurs permet de conserver le passage sous cuvette du VSpace 4 sans modifier la surface de la cabine.







## Une disponibilité renforcée pour temps d'attente réduit

Avec une vitesse de 1 m/s et une cabine pouvant transporter au maximum 6 personnes, le fonctionnement du VSpace 4 est optimisé pour réaliser un grand nombre de voyages sur de courtes périodes. Il réduit ainsi le temps d'attente au palier et augmente la disponibilité de l'ascenseur pour le confort des usagers. L'avancée technologique ainsi obtenue, renvoie au passé l'ascenseur attelé à tambour limité à une vitesse de 0.60 m/s et à une faible charge transportée.

# VSpace 4



## Un déplacement en toute confiance

En cas de rupture de courant, la cabine est ramenée automatiquement au niveau le plus proche et ouvre ses portes pour permettre aux usagers de sortir librement sans attendre l'intervention d'une personne extérieure.





## Un confort acoustique reconnu



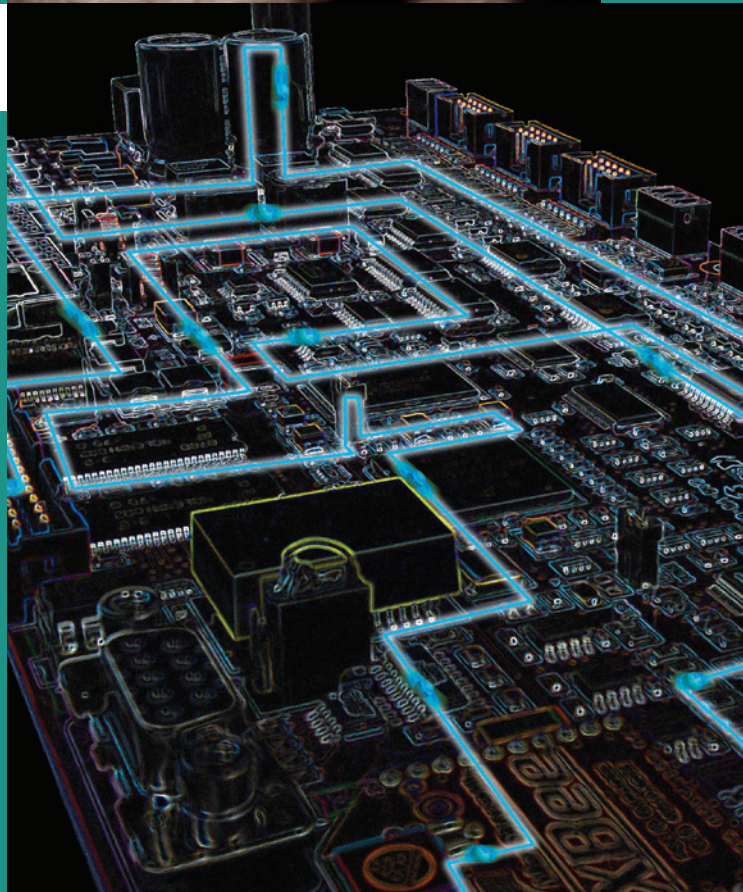
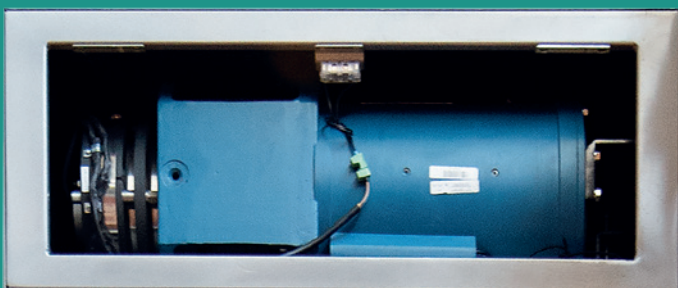
Le VSpace 4 bénéficie d'un traitement acoustique particulier. La position du moteur dans un caisson dédié, associé à une isolation des bruits aériens et solidiens, en font un produit silencieux respectant les exigences de la nouvelle réglementation acoustique.



## Une consommation énergétique optimisée

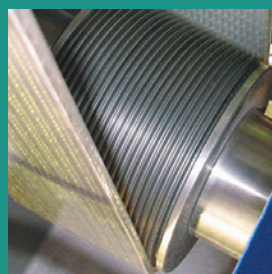


Equipée d'une masse d'équilibrage et d'un moteur gearless 4 KW à aimants permanents, la puissance du moteur ainsi limitée représente un gain considérable comparée à une solution à tambour qui nécessiterait au moins le double. L'utilisation d'une machine gearless, d'une masse d'équilibrage et d'une mise en veille automatique des éléments électroniques et des périphériques, le VSpace 4 garantie une consommation électrique nettement en dessous des standards du marché.



## Des solutions technologiques brevetées

Bénéficiant de nombreuses innovations technologiques, le VSpace 4 a fait l'objet de plusieurs dépôts de brevets auprès de l'Institut National de la Propriété Intellectuelle (Un produit sans local de machine et sans moteur en gaine, l'utilisation d'une seule courroie pour le déplacement de la cabine, la connexion à distance, l'utilisation d'amortisseurs à course réduite et bien d'autres).







## Un temps de montage réduit au maximum

Chaque VSspace 4, comme tous ceux de la gamme, fait l'objet d'une étude spécifique pour chaque installation. Aucune adaptation complémentaire n'est nécessaire. Aussi, l'équipe de montage peut se consacrer à l'installation du matériel en toute quiétude. L'utilisation d'une seule courroie sécurisée adossée au même mode de traction quel que soit l'implantation facilite la prise en main par les équipes. Spécifique à chaque installation tout en étant normalisé dans sa conception, la suppression d'un maximum d'éléments en gaine (basculeurs 81.21, contacts fin de course et bien d'autres) accélère le temps d'installation.



## Une maintenance facilitée

La QI Touch, véritable cerveau électronique de l'ascenseur, a été développée en protocole ouvert comme pour tous les ascenseurs mis sur le marché par la société Sodimas depuis sa création. Le Sodiacom permet une connexion à distance de l'ascenseur pour l'analyse du fonctionnement, la réalisation d'une maintenance préventive et la planification des visites de maintenance.

# VSspace 4

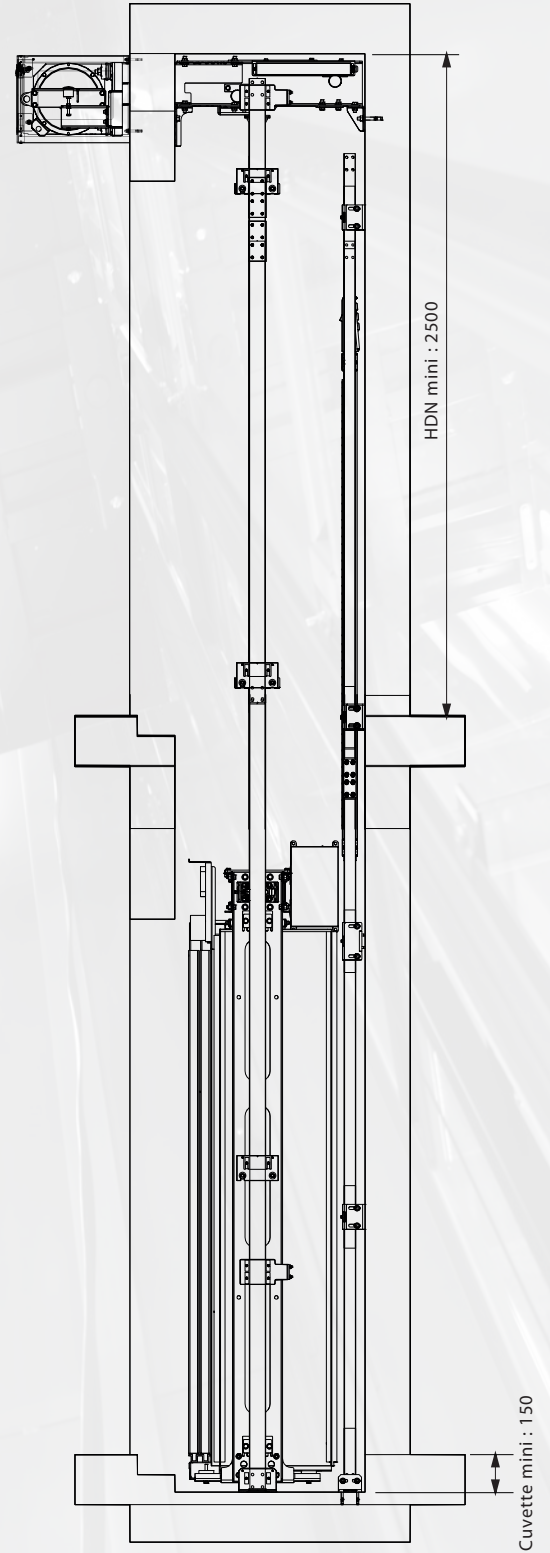
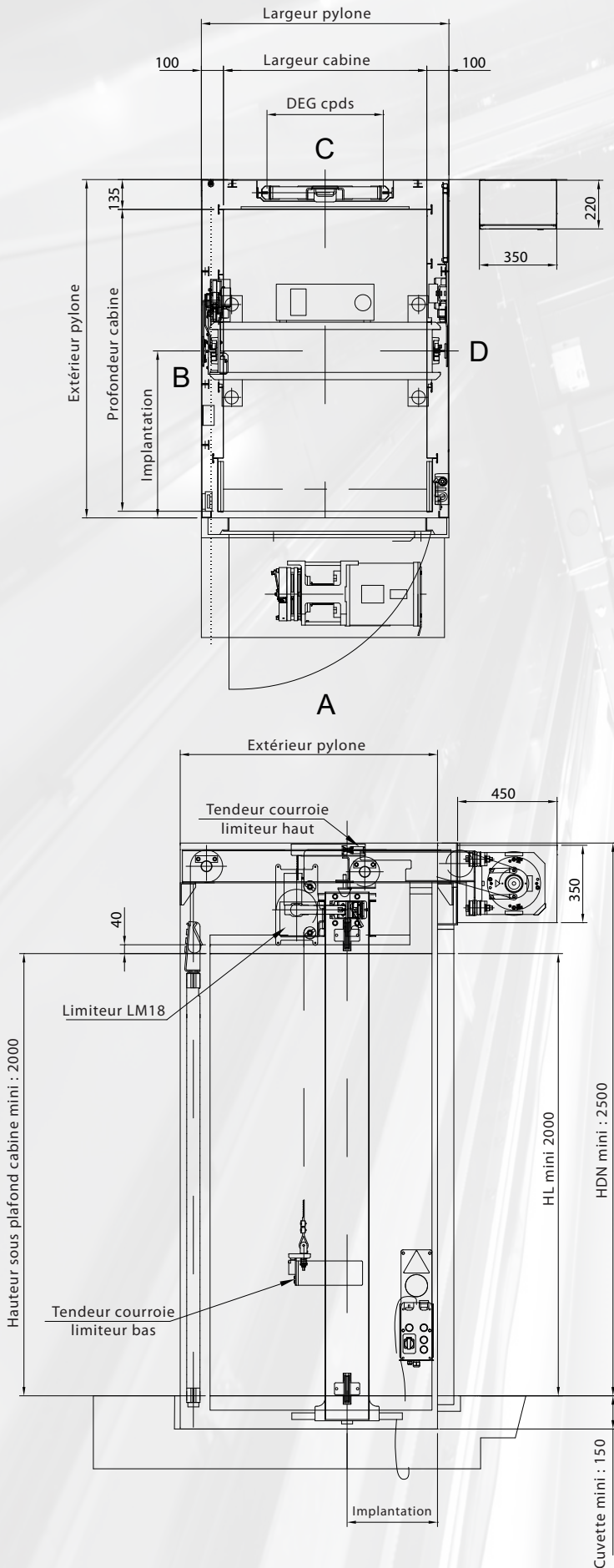


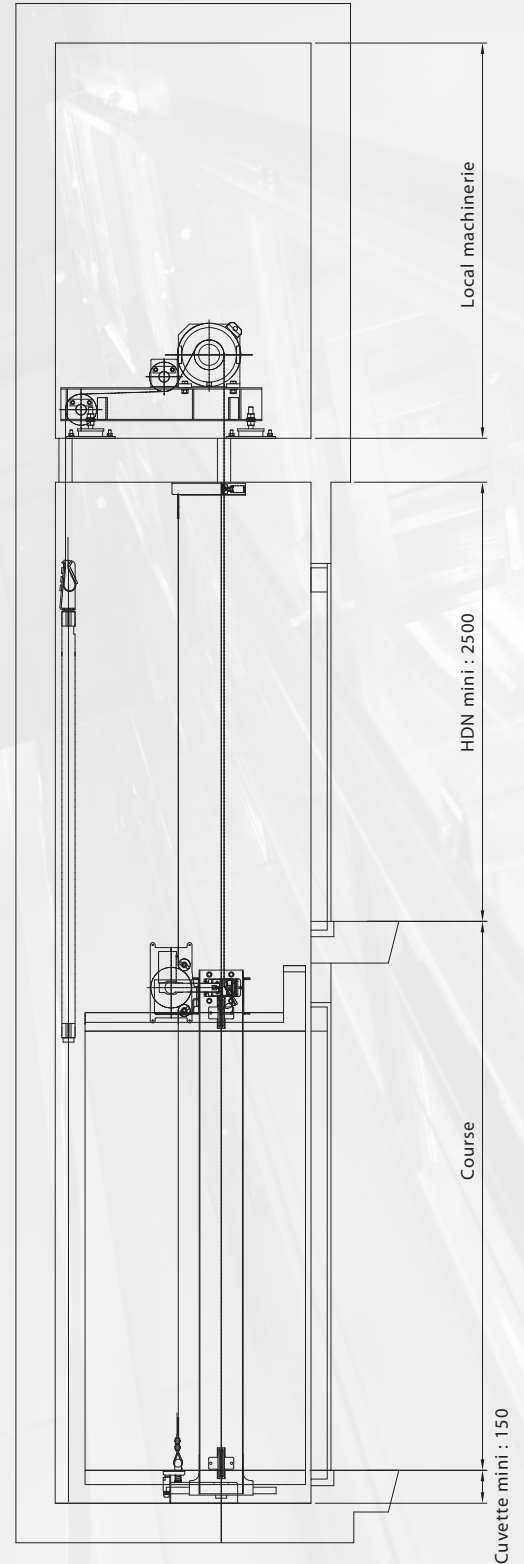
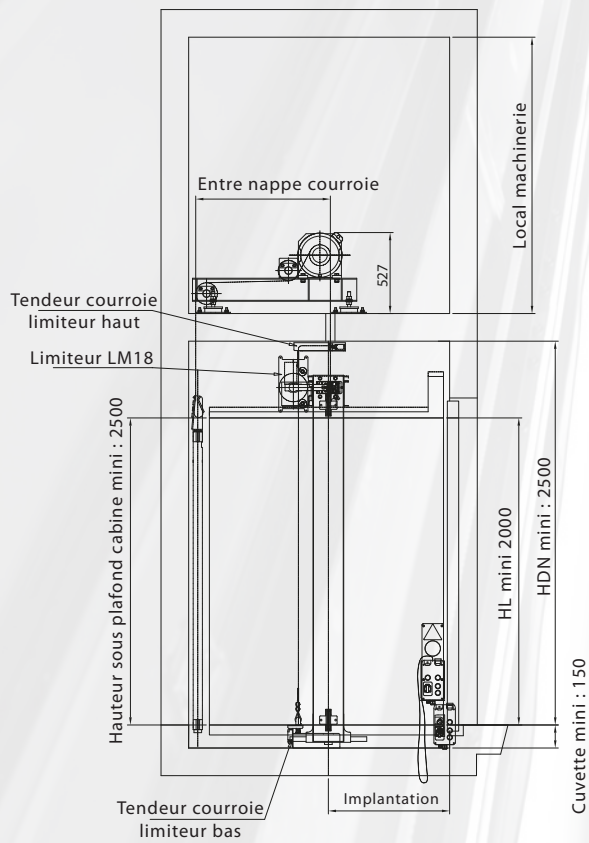
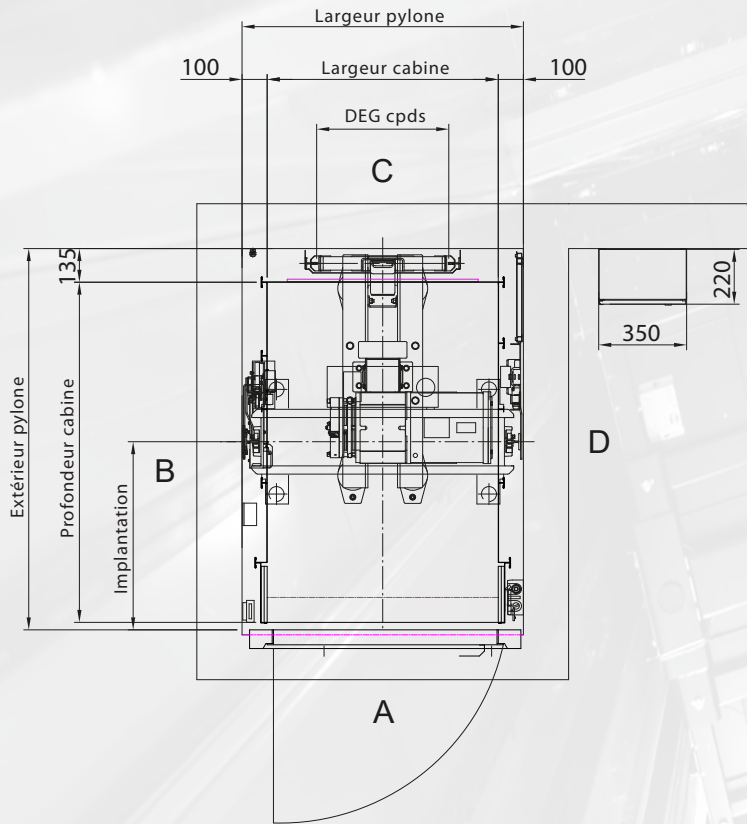




## VSspace 4

Machinerie		Cabine large	Cabine profonde
Position machinerie		Palier du dernier niveau au dessus de la porte ou avec local de machine en haut de gaine	
Charge		De 180 à 450 kg	
Nombre de passagers		De 2 à 6	
P + Q maxi		1000 kg	
Course maximale		30 mètres	
Vitesse	Monophasé	0,6 m/s	
	Triphasé	1 m/s	
Suspension		Courroie 1/1	
Nombre de niveaux		10 maxi	
Dimensions de la cabine		Sur mesure	
Nombre d'accès		1 face de service	
Alimentation	Monophasé	220 V	
	Triphasé	400 V	
Motorisation	Monophasé	Gearless 2,5 kW	
	Triphasé	Gearless 4 ou 7 kW	
Hauteur dernier niveau (HDN)		2500 mm mini pour une hauteur de cabine de 2000 mm* avec Plycab	
Profondeur cuvette		150 mm	
Largeur mini gaine		1050 mm	640 mm
Profondeur mini gaine		810 mm	930 mm
Portes		Manuelles ou automatiques	Manuelles
Passage libre mini		600 mm	440 mm
Passage sous cuvette		Oui	
Retour automatique		Oui	
Manœuvre		Armoire QItouch	







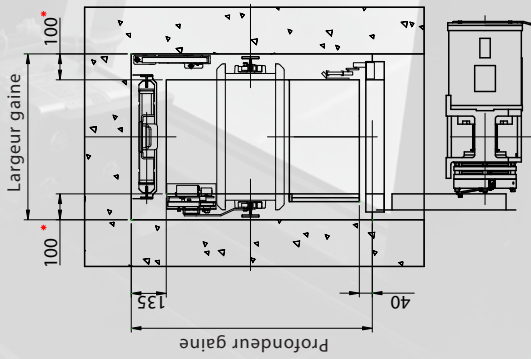


## Dimensions cabine - Portes battantes et pliantes

# VSpace 4

### Cabine profonde VSPACE 4

Position machine au palier



180kg

225kg

300kg

375kg

400kg

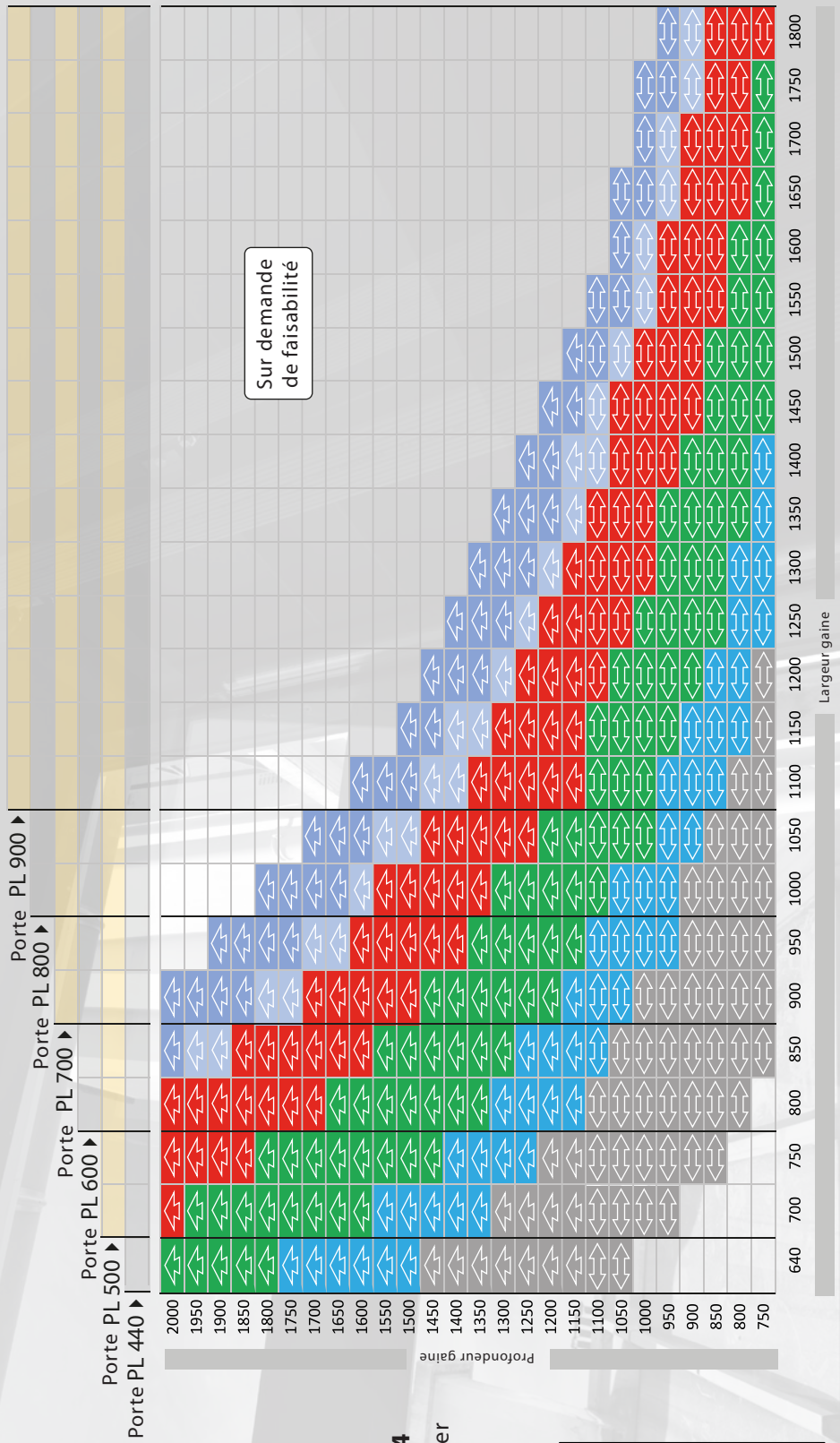
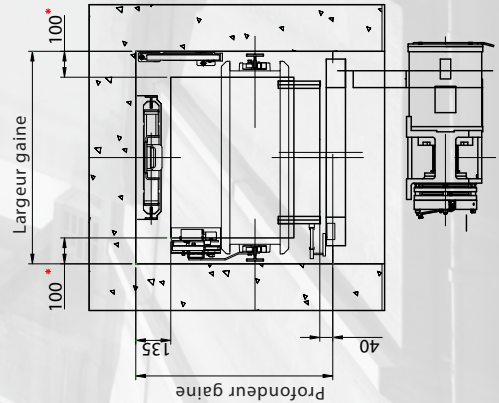
450kg

Largeur cabine = largeur gaine - 200 mm

Profondeur cabine = profondeur gaine - 140 mm

### Cabine large VSPACE 4

Position machine au palier



Cabine profonde



Cabine large





# Dimensions cabine - Portes auto 2 vtx télescopiques

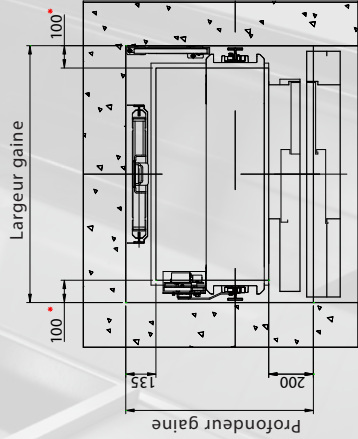
# VSpace 4

- 180kg
- 225kg
- 300kg
- 375kg
- 400kg
- 450kg

Largeur cabine = largeur gaine - 200 mm  
 Profondeur cabine = profondeur gaine - 300 mm

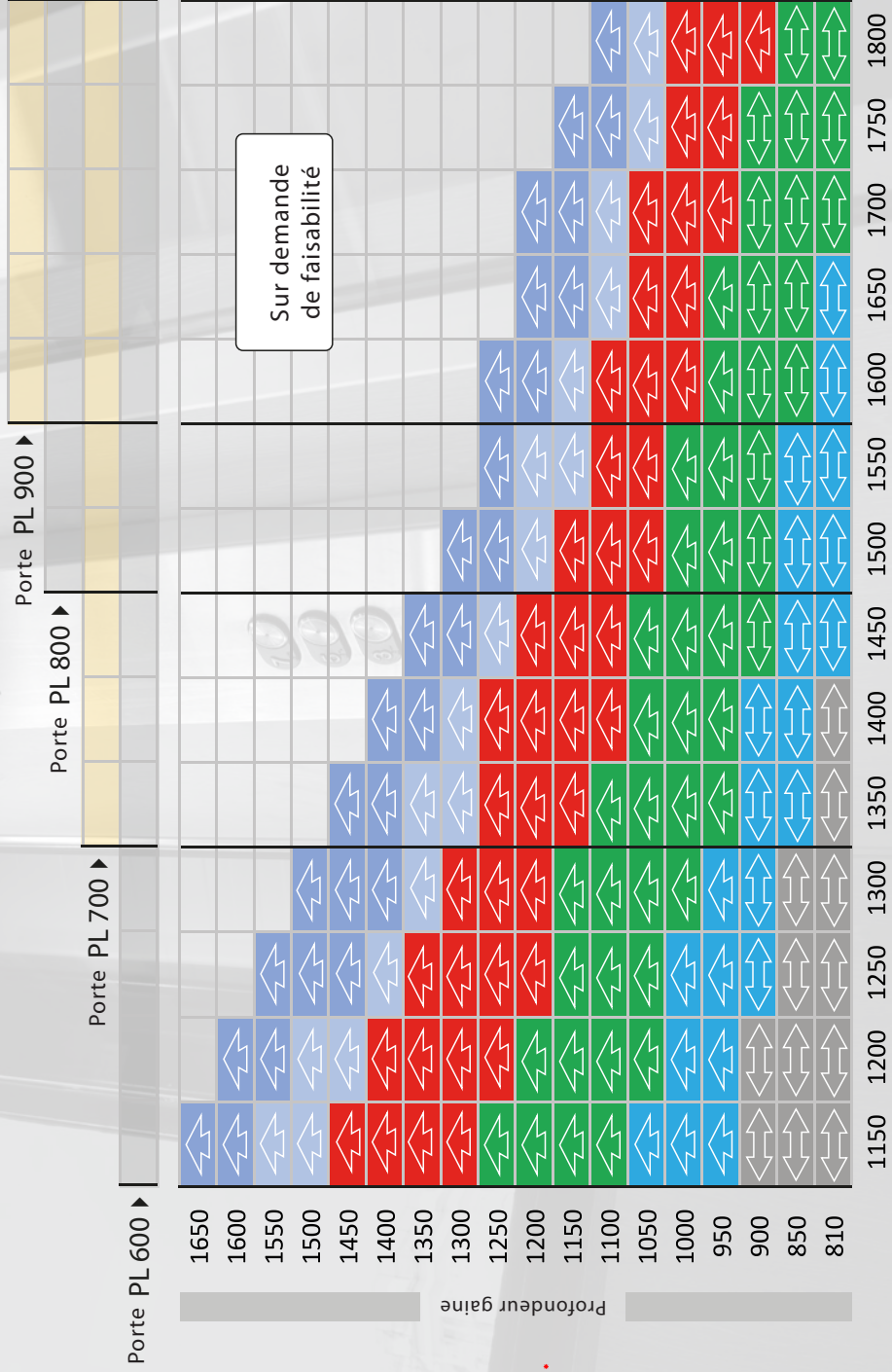
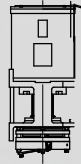
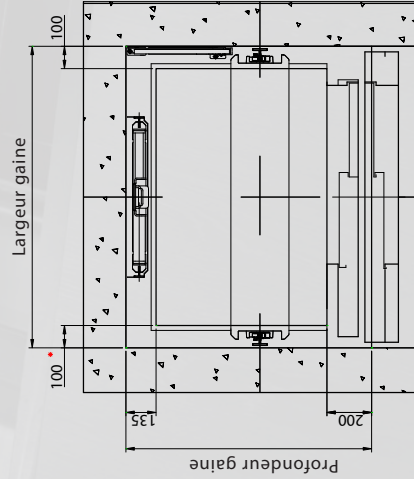
## Cabine profonde VSPACE 4

Position machine au palier



## Cabine large VSPACE 4

Position machine au palier



Largeur gaine

- ↔ Cabine profonde
- ↔ Cabine large





## Dimensions cabine - Portes auto 4 vtx ouverture centrale

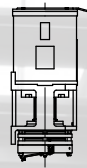
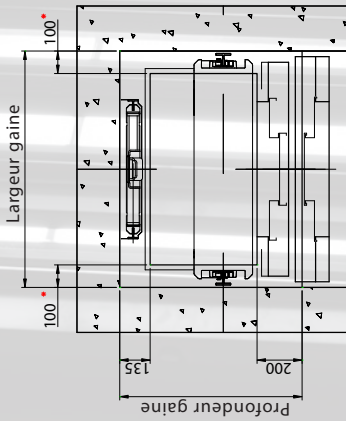
# VSpace 4

180kg 225kg 300kg 375kg 400kg 450kg

Largeur cabine = largeur gaine - 200 mm  
 Profondeur cabine = profondeur gaine - 300 mm

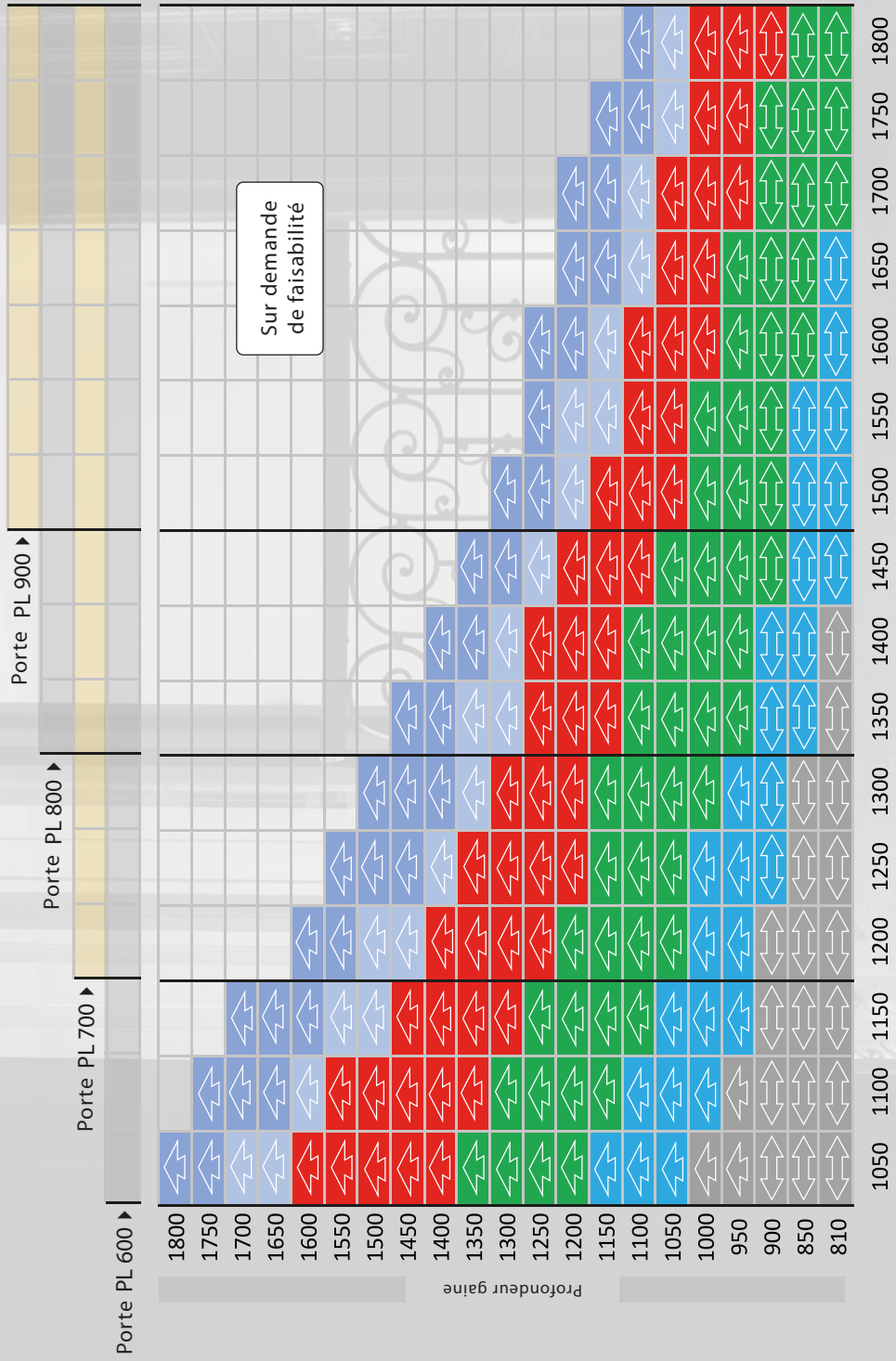
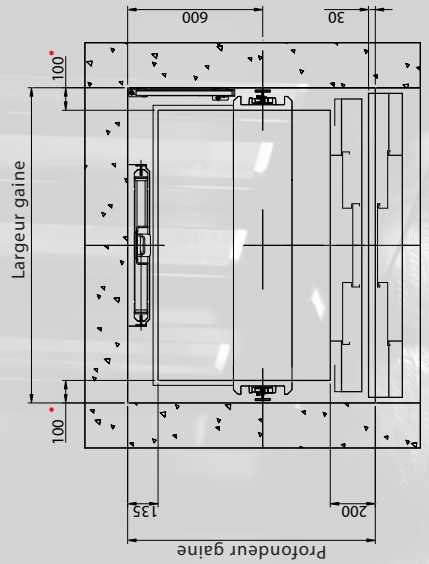
### Cabine profonde VSPACE 4

Position machine au palier



### Cabine large VSPACE 4

Position machine au palier



↔ Cabine profonde  
 ↔ Cabine large







27SO053P00070FR - Création SODIMAS 06/2022 - Photos et illustrations non contractuelles. Sous réserve de modifications. Reproduction, même partielle, interdite.



[www.SODIMAS.com](http://www.SODIMAS.com)

**Siège social**

11 rue Ampère  
26600 Pont de l'Isère  
France

+33(0)4 75 84 86 00

e-mail: [accueil@sodimas.fr](mailto:accueil@sodimas.fr)